

应用指南

DA1468x电池充电

AN-B-035

摘要

本文件描述了使用DA1468x对锂离子或锂聚合物电池进行的充电操作。

DA1468x 电池充电

目录

摘要.....	1
目录.....	2
表一览.....	2
图列表.....	2
1 术语与定义	3
2 参考文献	3
3 简介	4
3.1 概述	4
3.2 范围	4
4 电路示意图	4
5 输入电源	5
5.1 外部元件	5
5.2 输入电压和电流要求	5
6 充电过程概述	6
7 安全要求	7
7.1 内部保护电路提供的安全	7
7.2 DA1468x提供的安全保护	7
7.3 在限定的温度范围内运行	8
8 SDK中有关充电的工具包	9
附录 A 全部充电参数	10
A.1 充电参数	10
A.1.1 USB配置	10
A.1.2 充电算法配置	11
A.1.3 充电参数	12
修订记录	14

表一览

图 1: 外部元件和锂电池与DA1468x之间的连接	4
图 2: 锂电池充电的四个阶段	6
图 3: NTC热敏电阻与DA1468x的连接	8
图 4: 电池充电曲线举例	12

图列表

表 1: 充电安全要求	7
表 2: SDK充电工具包	9
表 3: USB配置寄存器	10
表 4: 充电算法的配置设定	11
表 5: 特定电池类型的配置设定	12

DA1468x 电池充电

1 术语与定义

CDP	充电下行端口
DCP	专用充电端口
IPRECHG	预充电电流
Li-Ion	锂离子（电池）
Li-Po	锂聚合物（电池）
NTC	负温度系数
PS2	个人系统2
SDP	标准下行端口
USB	通用串行总线
VPRECHG	预充电电压
VRECHG	再充电电压Etc.

2 参考文献

- [1] 笔记本型个人电脑中锂离子二次电池安全使用指南，JEITA规范，2007年4月。
- [2] S-8261系列，单节电池组电池保护IC，Seiko。

DA1468x 电池充电

3 简介

3.1 概述

Dialog生产的DA1468x系列芯片具有充电电路，能够对可充电电池进行充电。

3.2 范围

能够支持一些电池的化学类型，但DA1468x设备的最新固件版本支持锂离子或锂聚合物电池充电（其它电池类型可能在未来得到支持）。该设备不支持化学电池的自动检测。

4 电路示意图

如图1所示电池和外部元件应连接到DA1468x。

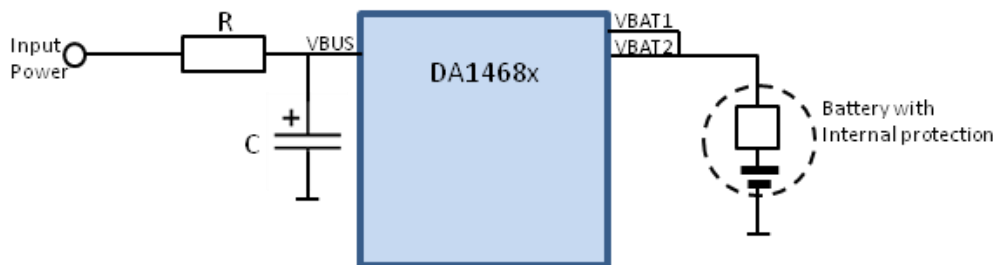


图 1: 外部元件和锂电池与DA1468x之间的连接

Input power	输入功率
Battery with internal protection	电池内部保护

DA1468x 电池充电

5 输入电源

DA1468x 可由下面列出的任何一个电源进行供电。

- 专有充电器
- PS2 端口
- USB 端口
 - 专用充电端口 (DCP)
 - 标准下行端口 (SDP)
 - 充电下行端口 (CDP)

5.1 外部元件

外部元件 0.4Ω 电阻器和 $10 \mu\text{F}$ 电容器应尽可能近地连接至 DA1468x 的 Vbus 引脚。

5.2 输入电压和电流要求

Vbus 引脚的输入电压应介于 4.2 V 至 5.75 V 之间。

输入电源应能提供的最大电流必须至少等于电池容量与 DA1468x 在 Active 模式下使用的电流之和。建议电源输入的最大电流应至少为电池容量的 1.5 倍（如：对于 100 mAh 的电池，最大电流应至少为 150 mAh ）。

注意：在某些情况下，USB 端口的最大电流可限制为 100 mA 。供应的电流低于建议值可能造成电池更长的充电时间。

DA1468x 电池充电

6 充电过程概述

如图 2 中所示，充电解决方案适用于操作的四个主要阶段，其取决于电池电压：

1. 电池低电压标志着深度放电的电池。因此，它必须通过低电流值进行充电，直到其达到阈值（ V_{prechg} ）。这个阶段被称为预充电阶段。在这个阶段，充电电流被称为预充电电流（ I_{prechg} ），建议将其设置为电池容量的2%。
2. 一旦电池电压升高到 V_{prechg} 阈值，就可以以规定的最大充电电流进行充电。建议该阶段充电电流设定为电池容量的70%。这个阶段被称为恒流阶段。
3. 在电池电压升高到设定的稳定电压后，充电过程进入这一阶段，称为恒定电压阶段。在这个阶段，充电电流降低，直到充电电流等于电池容量的10%，在这之后，充电过程停止对电池充电，且电池被认为已达到完全充满的状态。锂离子电池的典型调节电压为4.2V。
4. 电池充满电后进入该阶段。在这个阶段，充电过程定期监视电池电压，如果电压下降到 V_{rechg} （再充电电压），则充电过程进入阶段2，充电过程继续在这个阶段循环。

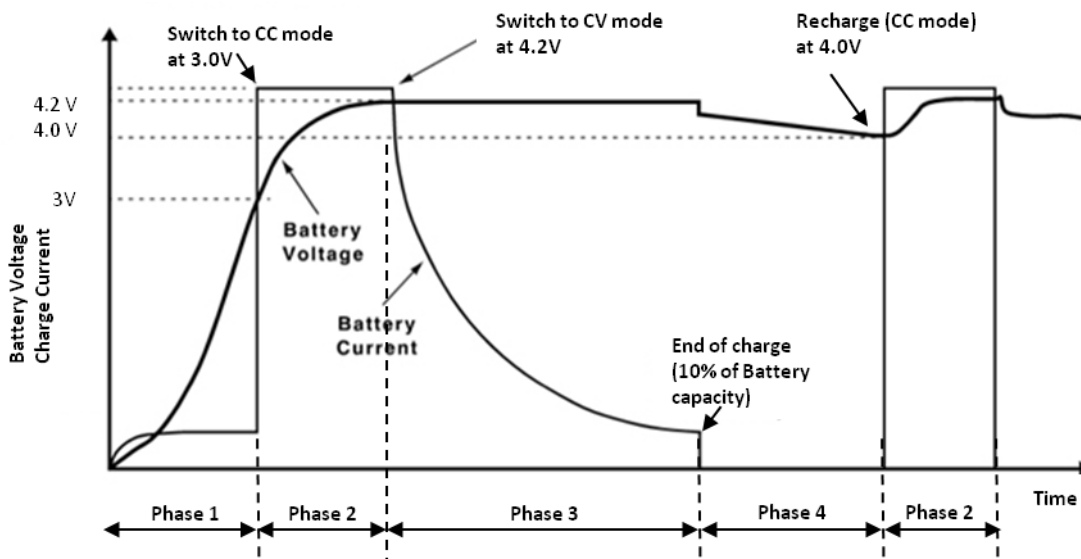


图 2: 锂电池充电的四个阶段

DA1468x 电池充电

7 安全要求

当正确给锂离子或锂聚合物可充电电池充电时，需要考虑几个因素（如：在操作限值内）。不正确地操作电池或在电池限值外充电可能会导致电池熔化（或甚至爆炸）。所有锂离子和锂聚合物电池有一个内部保护电路，防止电池出现严重充电或放电的情况，出现该情况取决于电池的化学组成、大小及制造商。表 1 显示了锂电池充电解决方案应考虑的所有安全参数。

表 1: 充电安全要求

编号	安全要求详情
1	Vbus 短路保护
2	电源线接头松动（电源线上快速开/关电压）保护
3	电池电压 Vbat 短路保护
4	开路电池电压保护（在充电过程的任何阶段移除电池）
5	反向电池极性保护
6	电池电芯充电保护
7	电池化学变化保护
8	死电池充电保护
9	过电压充电保护
10	过电流充电保护
11	欠电压放电保护
12	长时间预充电保护
13	恒定电流长时间充电保护
14	恒定电压时间充电保护
15	低温保护
16	高温保护

电池的内部保护电路满足其中一些安全要求，DA1468x 的硬件和固件满足一些安全参数。

7.1 内部保护电路提供的安全

大多数锂离子电池配备了内置的保护电路。保护电路的一个示例即基于 SeikoS-8261 设备 [2]。保护电路适用于保护出现以下情况的单节锂离子/锂聚合物电池：

- 过压充电
- 欠压放电
- 过流充电
- 过流放电（短路）

7.2 DA1468x 提供的安全保护

DA1468x 的硬件和软件提供以下保护：

- 欠压放电（DA1468x 中可设置电压限度，其可高于内部保护电路提供的电压）。DA1468x 支持掉电检测，当电池电压下降到低于 2.5 V 时，断开 DC-DC。软件可设置 DA1468x 在 LDO 运行中操作的最低电压（在断开 DC-DC 后）。
- 过电压充电（电压可在设备中设置）。用户可设定最大充电电压（默认为 4.2 V），当达到最大电压时，软件充电算法断开充电电源。

DA1468x 电池充电

- 过流充电（硬件中最大设置为400 mA，DA1468x中可设置下限）。
- 长时间预充电保护（时间可在DA1468x中设置）。
- 恒定电流长时间充电保护（时间可在DA1468x中设置）。
- 恒定电压长时间充电保护（时间可在DA1468x中设置）。
- 通过拟合外部元件的电池低温保护（NTC热敏电阻和电阻器，如图 1所示）。
- 通过拟合外部元件的电池高温保护（NTC热敏电阻和电阻器，如图 1所示）。

7.3 在限定的温度范围内运行

给电池充电只能在电池的允许的运行温度内进行。温度下限和上限由电池的制造商确立。电阻器应串联到NTC热敏电阻，该热敏电阻应安装在电池上。电阻器的值应等于（或接近）NTC热敏电阻在温度上限时的电阻值。使用DA1468x测量温度应通过测量NTC热敏电阻和连接的电阻器之间的电压，如图 1所示。当条件许可时（在CHARGER_CTR1_REG中NTC_禁用 = 0），若温度不在运行温度范围内，则充电电路将自动停止充电过程。

设定低温值，使得电压= $7/8$ VDD。设定高温值，使得电压= $1/2$ VDD。

注：日本电子与信息技术产业协会和日本电池协会定义了规范参考[1]。该规范确立了三种充电算法的方法—一种用于低温，一种用于中温，另一种用于高温充电。DA1468x只支持一种充电算法，因其温度范围在 40°C 至 100°C 之间。

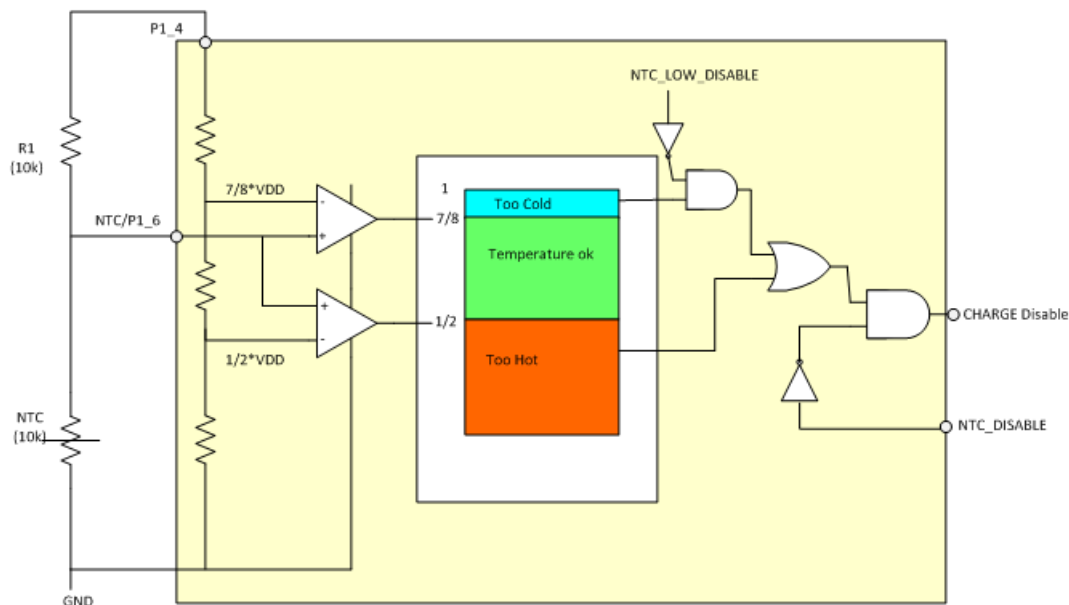


图 3: NTC热敏电阻与DA1468x的连接

DA1468x电池充电

8 SDK中有关充电的工具包

SDK 1.0.6版本和更高版本可为客户提供最简单的充电参数设置方式，以完成产品的充电解决方案。工具箱假定客户正在使用USB配置的默认值。对于默认USB配置和充电算法值，请参见附录 A。

SDK工具包可提供用户可在规定范围内所设置四个参数的访问。范围之外的值是不允许的，因为它可能会损坏电池，导致电池出现故障。

表 2: SDK充电工具包

工具包参数	范围	备注
电池容量	20 mAh-500 mAh	输入正确的电池容量。 (警告: 输入前应与电池制造商检查该值)
最大电池电压	4.2 V至4.4 V	电池电压可设定为高于4.2 V。 (警告: 较高电压可比4.2 V更快地降解电池)
最大充电电流	10 mA 至400 mA	正常情况下充电电流是电池容量的100%。如果将充电电流设定为电池容量的70%，则电池的寿命将会增加。 (警告: 设定值高于100%可能有害，并且只能在咨询电池制造商后才能设定。SDK不允许用户输入一个超过电池容量150%的值，即使该值在规定范围内)
预充电电池电压	2.9 V至3.1V	输入所使用电池的规定预充电电压。 (默认值 = 3.05 V)
预充电电流	1 mA至 5 mA	正常情况下预充电电流是电池容量的2% (警告: SDK不允许用户输入一个超过电池容量5%的值，即使该值在规定范围内)

DA1468x 电池充电

附录 A 全部充电参数

A.1 充电参数

完整的充电解决方案配置可以分为三个部分：

1. USB配置。
2. 充电算法配置。
3. 充电参数。

A.1.1 USB配置

使用四个如表 3所示的配置寄存器来实现USB的配置连接。表 3中的配置寄存器的值取决于USB接口枚举时获取性能。

表 3: USB配置寄存器

配置寄存器	枚举值	未枚举值	备注
dg_configUSE_USB_CHARGER 允许或禁止使用充电器	1	1	
dg_configUSE_USB_ENUMERATION 启用或禁用主机USB枚举	1	0 (默认值)	
dg_configALLOW_CHARGING_NOT_ENUM 完成枚举之前允许或禁止充电	1	1	
dg_configUSE_NOT_ENUM_CHARGING_TIMEOUT 从USB取电时：允许或禁止超时的设定（仅在不枚举时使用）	0	0	如果USB的规格是强制性的设置为1，否则就设置为0。

DA1468x电池充电

A. 1.2 充电算法配置

充电算法的配置需要在ADC测量装置中设定各种电压等级。使用该公式进行ADC电压值的计算：

$$[\text{ADC units}] = (4095 * V_{\text{bat}}) / 5$$

表 4列出了充电算法的配置。

表 4: 充电算法的配置设定

配置寄存器	值	备注
dg_configPRECHARGING_INITIAL_MEASURE_DELAY	未定义	默认设置：30 ms。
dg_configPRECHARGING_THRESHOLD 低于该电压开始预充电	2462	3.006 V
dg_configCHARGING_THRESHOLD 退出预充电开始恒流充电时候的电压	2498	3.05 V
dg_configPRECHARGING_TIMEOUT 如果预充电时间超出这个值，充电将会停止	180 000	30分钟（单位：0.01秒） 默认设置：15分钟。
dg_configCHARGING_CC_TIMEOUT 如果恒流充电时间超出该值，充电将会停止	720 000	2小时（单位：0.01秒） 默认设置：3小时
dg_configCHARGING_CV_TIMEOUT 如果充电的CV时间超出该值，充电将会停止	1 080 000	3小时（单位：0.01秒） 默认设置：6小时
dg_configUSB_CHARGER_POLLING_INTERVAL 检测Vbat时间间隔：决定电池充满电时是否进行重新充电	6000	1分钟（单位：0.01秒） 默认设置：1秒
dg_configBATTERY_CHARGE_GAP 该安全限值用于检查电池过充	未定义	使用0.1 V的默认设置。
dg_configBATTERY_REPLENISH_GAP 电压阈值：低于电池的电压低于最大电压减去该值时，将重新开始充电	未定义	使用0.2 V的默认设置。

DA1468x电池充电

A. 1.3 充电参数

充电器的配置取决于系统中使用的电池的特性。例如，如图 4所示为一个充电电压为4.35 V的电池和一条充电曲线。低于3.0 V时预充电电流为2.1 mA，直到达到3.0 V。然后有一个正常的30 mA的充电电流。在恒定电压段电流减小，并且当电流到达标称值的10%（也就是3 mA）时认为充电已经完成。

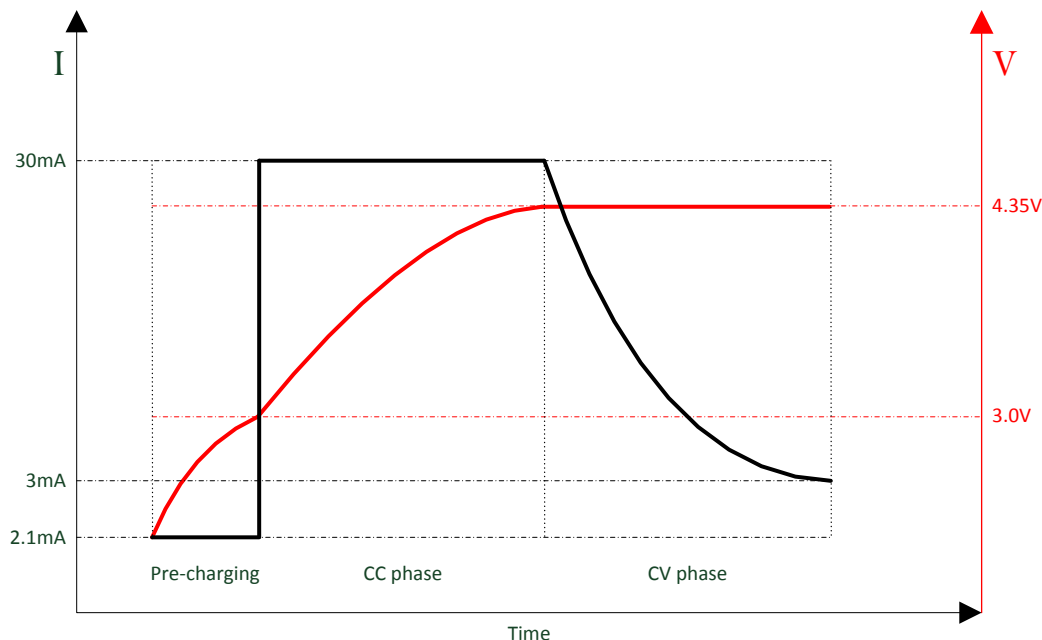


图 4: 电池充电曲线举例

Pre-charging	预充电
CC phase	CC阶段
CV phase	CV阶段
Time	时间

表 5列出了特定电池类型的电池配置。

表 5: 特定电池类型的配置设定

配置寄存器	值	备注
dg_configBATTERY_TYPE 选择电池类型	电池类型LiCo02	充电电压4.2 V
	电池类型LIMN204	充电电压4.2 V
	电池类型LIFEP04	充电电压4.2 V
	电池类型LINICOAI02	充电电压4.2 V
	电池类型自定义	充电电压不是4.2 V。
	电池类型无再充电	使用原电池
dg_configBATTERY_TYPE_CUSTOM_ADC_VOLTAGE 特定电池充电电压（仅用于BATTERY_TYPE_CUSTOM）	7124	充电电压4.35 V
dg_configBATTERY_CHARGE_VOLTAGE 充电电压	0xD	充电电压4.35 V

DA1468x电池充电

配置寄存器	值	备注
dg_configBATTERY_CHARGE_CURRENT 充电电流	2	充电电流30 mA。
dg_configBATTERY_PRECHARGE_CURRENT 预充电电流设置。	20	预充电电流2.1 mA。
dg_configBATTERY_LOW_LEVEL 正常运行的电压限值，低于系统进入休眠模式的电压。	2496	电池低电压3.05 V

DA1468x电池充电

修订记录

版本	日期	描述
1.0	2016年4月26日	初始版本
1.1	2016年7月14日	<ul style="list-style-type: none">● ADC计算器Excel工作表被ADC-到-电压公式所替换。● 添加关于欠压放电和过压充电的安全性信息。● 图3: 使用更新的NTC绘画。● 表4: 规定的默认延迟, 修正后的阈值。

DA1468x电池充电

状态定义

状态	定义
草案	本文件的内容正在审查且待正式批准，这可能会导致修改或补充。
已批准或无标记	本文件的内容已被批准出版。

免责声明

本文件中的信息被认为是准确可靠的。但是，关于这些信息的准确性或完整性，Dialog Semiconductor没有给出任何陈述或保证，明示或暗示。此外，如果信息由任何Dialog Semiconductor以外的信息来源提供，那么Dialog Semiconductor对本文件中的任何内容概不承担责任。

Dialog Semiconductor保留在不另行通知的情况下修改本文件中所发表信息的权利，包括但不限于相关半导体产品、软件和应用程序的规范与设计。

本文件中描述的应用程序、软件和半导体产品仅具有说明的目的。Dialog Semiconductor不作任何陈述或保证，这些应用程序、软件和半导体产品将适用于没有进一步测试或修改的指定用途。除非另有书面约定，否则应由客户承担所有测试或修改责任，Dialog Semiconductor概不负责。

客户指出，任何本文件中的内容都不能当作客户使用文件中提及的Dialog Semiconductor的产品、软件和应用程序的许可证。此类许可证必须由客户和Dialog Semiconductor分别寻求。

除非另有说明，否则本文件提及的所有Dialog Semiconductor产品、软件和应用程序的使用应符合Dialog Semiconductor的**标准销售条款和条件**，这些条款均可在公司网站 (www.dialog-semiconductor.com) 上获得。

Dialog和Dialog标志是Dialog Semiconductor PLC或其子公司的注册商标。所有其它产品或商品名称属于各自所有者的财产。

© 2016 Dialog Semiconductor. 版权所有。

注意

本文件为原版英文文档的翻译件。我们尽全力保证翻译的准确性，但我们仍然推荐读者阅读原版英文文档（原版英文文档为最终版本，一切内容以英文原版文档为准）。

联系Dialog Semiconductor

英国（总部）

Dialog Semiconductor (UK) LTD
电话: +44 1793 757700

德国

Dialog Semiconductor GmbH
电话: +49 7021 805-0

荷兰

Dialog Semiconductor B.V.
电话: +31 73 640 8822

Email:

enquiry@diasemi.com

北美

Dialog Semiconductor Inc.
电话: +1 408 845 8500

日本

Dialog Semiconductor K. K.
电话: +81 3 5425 4567

台湾

Dialog Semiconductor Taiwan
电话: +886 281 786 222

网址:

www.dialog-semiconductor.com

新加坡

Dialog Semiconductor Singapore
电话: +65 64 8499 29

香港

Dialog Semiconductor Hong Kong
电话: +852 3769 5200

韩国

Dialog Semiconductor Korea
电话: +82 2 3469 8200

中国（深圳）

Dialog Semiconductor China
电话: +86 755 2981 3669

中国（上海）

Dialog Semiconductor China
电话: +86 21 5424 9058